



BORAN[®]
TECHNICAL CATALOG

CHILLER

PRODUCTION OF COOLING SYSTEMS



REFRIGERATION MANUFACTURING GROUP

مقدمه

شرکت نوآوران برودت بوران (سهامی خاص) با برند تجاری Booran در سال ۱۳۷۰ شروع به فعالیت نموده است. شرکت بوران در عرصه صنعت سرمایش همواره تلاشگر و خستگی ناپذیر در جذب آخرین فناوری های صنعت تبرید و تهویه و عینیت بخشیدن به آن ها در میهن عزیزمان ایران کوشا بوده است. این شرکت با برنامه ریزی و هدایت آن به سوی بهره وری بیشتر در تولید تجهیزات سرماساز و تهویه مطبوع کلیه استانداردهای معتبر بین المللی را مورد ملاحظه قرار داده است. شرکت بوران با توجه به توان بالا و همکاری علمی-صنعتی با شرکت های معتبر اروپایی و همچنین تجربه بالای مهندسين و متخصصين در فضايي سرشار از دوستي و جدیت، می کوشد تا نظریات و خواسته های مشتریان محترم را در داخل و خارج از کشور با توجه به اصول صنعت تبرید برآورده سازد.

درباره شرکت		03
کمپرسور		04
کندانسور		05
فن کندانسور		06
شاسی و بدنه		06
اوپراتور		07
تجهیزات		08
تابلو برق و کنترل		09
مینی چیلر CS		12
مینی چیلر CT		16
چیلر CP		20
چیلر CK		24
چیلر CI		28
چیلر CA		34
چیلر CW		38
گواهینامه		42



درباره شرکت

شرکت بوران در زمینه تولید انواع چیلر و مینی چیلر با برداشتن گامی بزرگ به طراحی و ساخت به روزترین دستگاه ها متناسب با انواع شرایط آب و هوایی در ایران اقدام نموده است. چیلرهای Booran در ظرفیت های KW (۶ الی ۶۰۰) متناسب با نیاز مصرف کننده، تولید می گردند. اتصال به صورت مدولار در مدل های CP و CK و CI و CA افزایش ظرفیت به صورت پله ای را فراهم می نماید. استفاده از مواد اولیه مرغوب و رعایت استاندارد از اولویت های شرکت بوران است. مهندسين شرکت بوران با استفاده از علم روز دنیا و نرم افزارهای مطرح بین المللی مانند: Uni Lab و Technisolve و Best Software و ... اقدام به طراحی و تولید سیستم های تهویه مطبوع طبق استانداردهای جهانی و کیفیتی قابل رقابت با محصولات تراز اول دنیا نموده است. امید است تلاش ما عاملی موثر در گسترش رونق اقتصادی، توسعه و استقلال صنعتی کشور باشد.



مشخصات عمومی

• کمپرسور

کمپرسورهای به کار رفته در محصولات شرکت بوران از برندهای مطرح دنیا همچون Bitzer ,Copeland ,Danfoss ,Dorin ,Hanbell ,Refcomp ,Bock در مدل های Scroll ,Reciprocating ,Screw است .

Scroll



- مزایای کمپرسورهای اسکرال
- ۱- صدای بسیار کم
 - ۲- لرزش بسیار کم
 - ۳- مصرف انرژی پایین و راندمان بالا
 - ۴- ساختار ساده

مورد استفاده در مینی چیلرهای مدل CT / CS و چیلر مدل CK / CP

Reciprocating



- مزایای کمپرسورهای رفت و برگشتی
- ۱- ظرفیت و توان برودتی بالا
 - ۲- کاربرد گسترده در صنعت
 - ۳- تعمیرپذیری ساده و ارزان نسبت به سایر مدل ها
 - ۴- طول عمر بالا

مورد استفاده در چیلرهای مدل CW / CI

Screw



- مزایای کمپرسورهای اسکرو
- ۱- لرزش کم
 - ۲- مصرف انرژی کم
 - ۳- حجم کم و ظرفیت بالا
 - ۴- طول عمر بالا
 - ۵- کنترل ظرفیت تا چهار مرحله

مورد استفاده در چیلر مدل CA

• کندانسور

کندانسور آب خنک

به صورت پوسته و لوله (Shell & Tube) از مرغوب ترین لوله مس دارای بافل و نگهدارنده ی مخصوص، که با درپوش های یکپارچه تولید می گردد.



کندانسور هوا خنک

به صورت لوله و فین (Fin-Tube) که با استفاده از مرغوب ترین لوله مس داخل شیاردار (Innergroove) در قطرهای $3/8$ و $5/16$ اینچ تولید می گردد. فین پلیت ها نیز از جنس آلومینیوم با تراکم فین (FPI) 10 الی 14 به صورت موجدار و پنجره ای با آرایش مثلثی (Staggered) در دو مدل Silver و (Gold/Blue) Hydrophilic ساخته می شوند.



• فن کندانسور

فن‌های به کار رفته در چیلرهای شرکت بوران از نوع محوری (Axial) با هوادهی مناسب و صدای کم (Silent)، دارای تاییدیه اتحادیه اروپا (CE) است.

بازه کارکرد این فن‌ها در دمای 6°C + الی 4°C - است. این فن‌ها به Overload داخلی با درجه حفاظتی IP54 مجهز است و از معتبرترین شرکت‌های داخلی و خارجی تامین می‌گردد. از ویژگی‌های این فن‌ها افت فشار بسیار پایین و صدای کم در زمان کار است.



• شاسی و بدنه

در قسمت شاسی و بدنه از ورق گالوانیزه با ضخامت بالا، همراه با پوشش رنگ پودری الکترواستاتیک استفاده شده است. این پوشش رنگ علاوه بر زیبایی، سبب افزایش مقاومت در برابر رطوبت، خوردگی و ضربات مکانیکی احتمالی می‌گردد. استفاده از پیچ‌های مقاوم از جنس Stainless Steel با گرید A4 با خاصیت ضد اکسید شدن به زیبایی این دستگاه‌ها افزوده است. همچنین جهت کاهش لرزش دستگاه، از لرزه گیر در قسمت شاسی و از Gard و CNC Panch جهت زیبایی و استحکام بیشتر استفاده شده است. یراق آلات مرغوب، قلاب جهت حمل توسط جرثقیل و ... از دیگر ویژگی‌های چیلرهای شرکت بوران است.



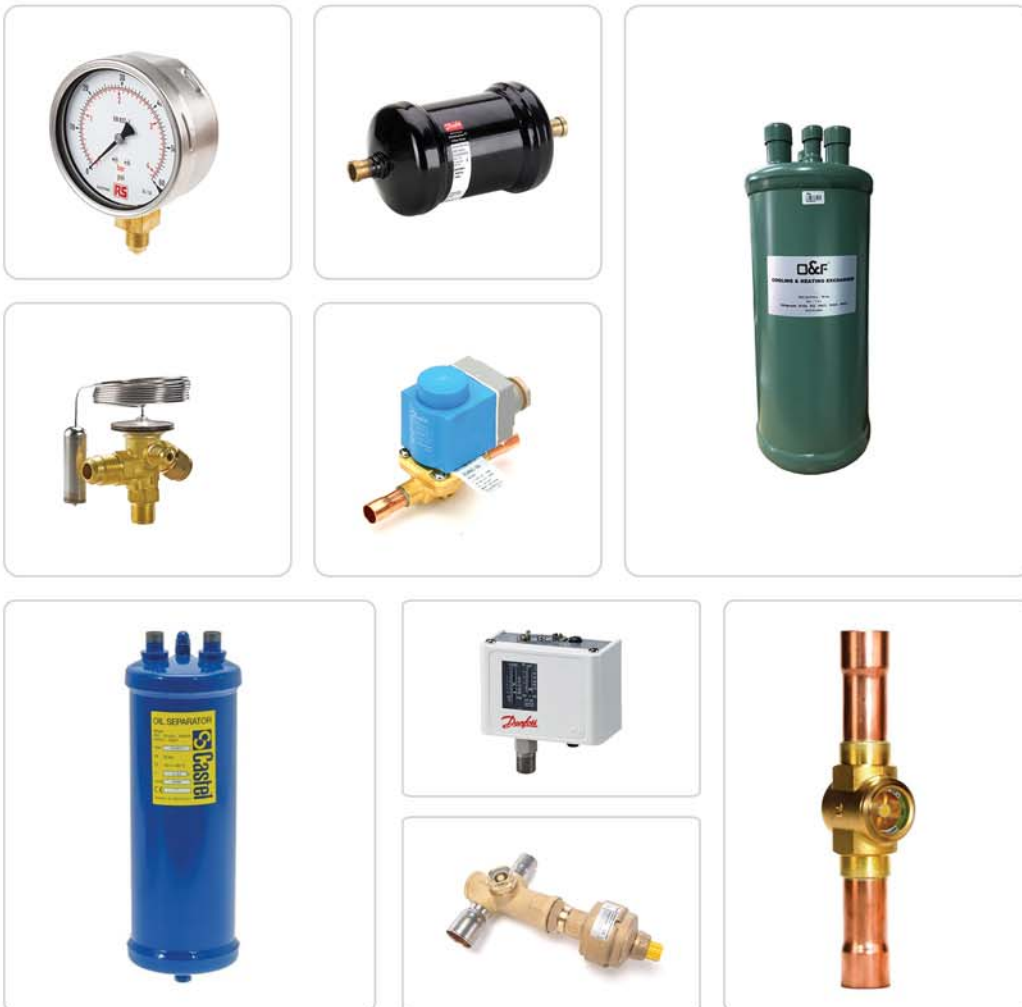
• اواپراتور

اواپراتور بکار رفته در چیلرهای شرکت بوران، غالباً از نوع پوسته و لوله (Shell & Tube) است که امکان سفارش به صورت Plate نیز وجود دارد. تمام لوله ها در Shell & Tube از جنس مس به همراه بافل های PP6mm و نگهدارنده است. همچنین این اواپراتورها مجهز به پورت سنسور انجماد با قابلیت اضافه کردن گرمکن برقی ضد یخ زدگی است. جهت افزایش دقت و بهبود تلرانس های تولید، در ساخت درپوش اواپراتور از ماشین آلات CNC استفاده می گردد. جهت افزایش راندمان داخل لوله های مسی در این اواپراتورها از مغشوشگر جریان مبرد ستاره ای از جنس آلومینیوم استفاده شده است. عایق استفاده شده بر روی اواپراتور از بهترین نوع الاستومری با روکش آلومینیوم و ضخامت مناسب است.



• تجهیزات

شیرآلات و تجهیزات مکانیکی از برندهای معتبر مانند Danfoss, GVN, Castel تامین و استفاده می‌گردند. یکی از وجوه تمایز چیلرهای شرکت بوران با رقبا که باعث افزایش راندمان و طول عمر بیشتر دستگاه می‌شود، استفاده از تجهیزات مکانیکی به صورت کامل است. از تجهیزات اضافه دیگر در چیلرها به پمپ آب و سنسور کنترل یخ زدگی (Anti Freeze)، جریان سنج آب (Flow Switch) می‌توان اشاره نمود.





• تابلوبرق و کنترل

تابلوبرق های ساخت شرکت بوران، با مشخصات 3Ph/380V/50Hz و درجه حفاظت های IP55 و IP56 تولید می گردند. استفاده تجهیزات کامل محافظتی (Full Protection) برای جلوگیری از بروز مشکلات احتمالی در چیلرها بسیار حیاتی و حائز اهمیت است. در همین راستا از محافظ جان و فیوز در بخش های مختلف، کنتاکتور مجزا برای کمپرسور و فن، کلید حرارتی برای کمپرسور، زمان بندی حفاظتی پمپ و کمپرسور، ضربه گیر و عایق فلکسی کابل، لرزه گیر تابلو برق به صورت مجزا و ترانس ایزوله در تابلو برق هوشمند استفاده می گردد.

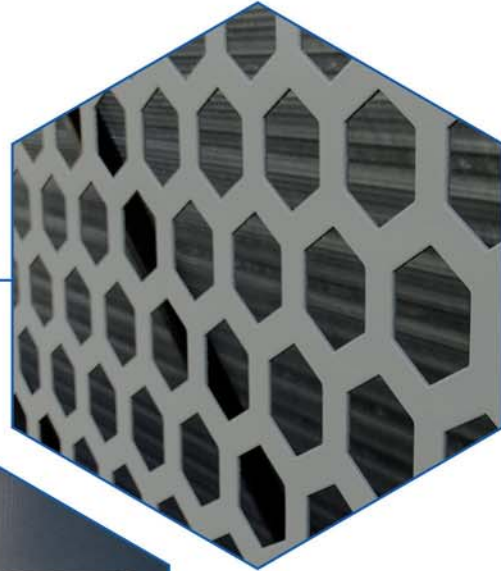
• بخش فرمان

در راستای طول عمر بیشتر دستگاه سعی بر آن شده است که مدارهای مختلف در یک چیلر، ساعت کاری مشابه یکدیگر داشته باشند. زمان بندی روشن شدن فن ها، راه اندازی و کارکرد کمپرسور، براساس زمان بندی صحیح و منطبق بر بهینه سازی مصرف انرژی صورت می گیرد. در تمامی تابلو برق ها پریز 220V برای استفاده در مواقع اضطراری تعبیه شده است. هم زمان با راه اندازی دستگاه، نقشه راهنما و دستور العمل استفاده از چیلر ارائه می گردد. امکان سفارشی سازی، ایجاد دسترسی از راه دور و قابلیت اتصال به BMS از دیگر ویژگی های تابلو برق های شرکت بوران است. همچنین برخی از قطعات الکتریکی که جهت کنترل بیشتر مدار الکتریکی است شامل کنترلرها و سنسورها با برندهای Danfoss, Carel و Omron در صورت سفارشی بودن قابل استفاده می باشند.

• بدنه

جهت حفاظت بیشتر از تابلو برق ها، ورق با ضخامت 125mm و 150mm با پوشش رنگ الکترواستاتیک در بدنه استفاده می شود. کلیدهای اضطراری قطع و وصل (Stop/Start) و فن های مکنده و دمنده جهت حفاظت بیشتر از تجهیزات تابلوبرق تعبیه می گردد. در قسمت درب، از لولاهای با کیفیت و یراق آلات مرغوب استفاده می شود. چراغ های تعبیه شده داخلی نور کافی را فراهم می آورد. همچنین پوشش فلزی ترمینال ها زیبایی بیشتری به چیدمان قطعات داخل می بخشد. به منظور دسترسی، عیب یابی و تعمیرپذیری آسان، فضای مناسب داخل تابلو برق در نظر گرفته شده است. لازم به ذکر است که تمامی تجهیزات مصرفی در تابلو برق از برندهای معتبر بین المللی مانند LS, Siemens, Schneider, LS تهیه می گردند و مونتاژ آن ها مطابق با استانداردهای روز دنیا و در راستای محافظت حداکثری از سیستم سرمایه گذاری است.

CNC Punch



High Quality Accessories



Waterproof Electrical Panel (IP55)



Safety Mechanical Refrigeration Equipment





مینی چیلر مدل CS

از ویژگی های این مدل به موارد زیر می توان اشاره کرد:

- کمپرسور از نوع اسکرال
- ظرفیت سرمایش ۶ الی ۲۳ کیلووات
- دارای دو نوع تک مدار و دو مدار
- استفاده از فن های ۱۴۰۰ دور
- صدا و لرزش بسیار کم
- ظاهری فشرده و زیبا
- محافظ کویل (CNC Punch)
- قابلیت تعمیر و نگهداری آسان
- مصرف انرژی پایین
- بدنه سبک و ایمن

قابلیت استفاده از تجهیزات سفارشی:

- کویل با فین hydrophilic (Gold/Blue)
- مبرد R134a / R407c
- پمپ آب
- کاور



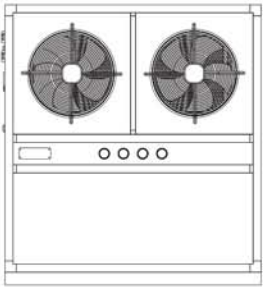
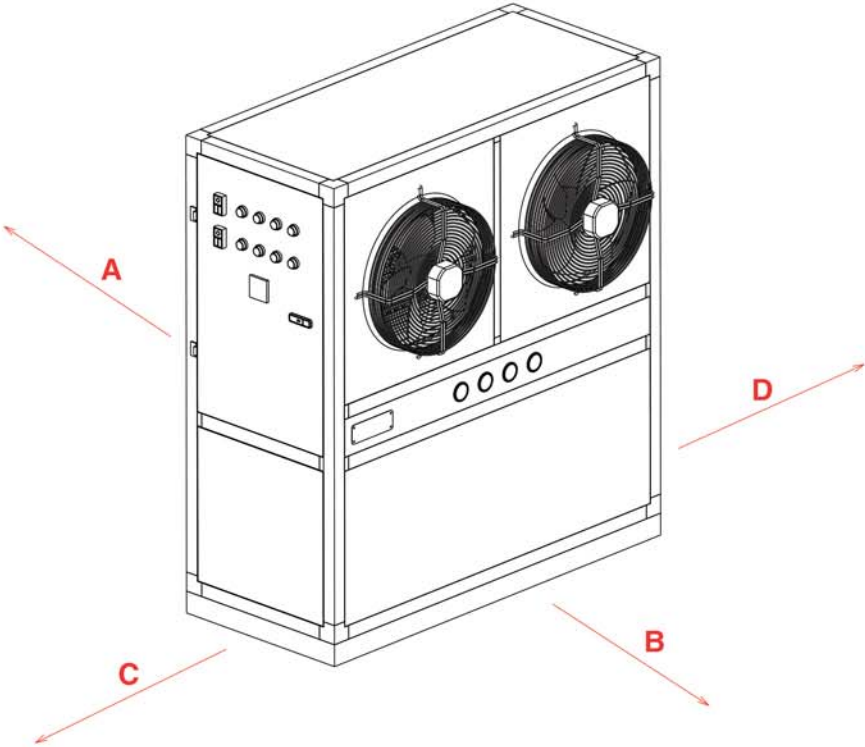


- Scroll Compressor
- Cooling Capacity (6-23)kw





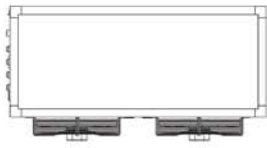
CS



Front view
Scale: 1:20



Left view
Scale: 1:20



Top view
Scale: 1:20

BOORAN CS	A	B	C	D
Position Name	Compressor	Shell & Tube	Electric Box	Rear Device
Distance Of The Wall	80 cm	100 cm	100 cm	80 cm



CS Series									
Model		CS711	CS1011	CS1211	CS1811	CS1922	CS2311	CS2322	
General	Cooling Capacity	KW	6/76	9/48	11/5	17/1	18/96	22/6	23
		RT	1/92	2/69	3/27	4/86	5/38	6/42	6/53
		Btu/h	23000	32300	39200	58300	64600	77000	78400
	Capacity Steps	--	1 step	1 step	1 step	1 step	2 step	1 step	2 step
	Powersupply	Ph/V/Hz	50/380/3						
	Power Input	KW	2/1	2/9	3/8	5/6	6/3	6/9	7/7
	Max Current	A	5/6	7/5	11	14/7	15/7	17/6	21/7
	Normal Current	A	4/1	5/4	7/1	10/3	11/6	13/3	14/2
	Circuit	--	1	1	1	1	2	1	2
Compressor	Type	--	Scroll						
	Quantity	--	1	1	1	1	2	1	2
	COP	W/W	3/45	3/48	3/37	3/57	3/48	3/69	3/37
	Displacement	M3/H	1*6.8	1*9.4	1*11.5	1*17	2*9.4	1*22.1	2*11.5
Condenser	Capacity	KW	8/6	12/1	14/8	21/6	24/1	28/4	29/5
	Surface	M2	24	32	40	63/6	63/6	79/5	79/5
	Volume	Liter	4/1	5/5	6/9	10/7	10/7	13/3	13/3
	Total Fan Air Flow	M3/H	1*3920	2*3920	2*3920	2*7000	2*7000	2*7000	2*7000
		CFM	1*2300	2*2300	2*2300	2*4100	2*4100	2*4100	2*4100
	Total Fan Motor Power	W	1*180	2*180	2*180	2*410	2*410	2*410	2*410
Fin-Pipe	--	Aluminum Fin - Copper Tube							
Evaporator	Type	--	Shell & Tube						
	Water Flow	GPM	5/1	7/2	8/7	12/9	14/3	17/1	17/4
		L/S	0/32	0/45	0/55	0/81	0/90	1/08	1/10
	Pressure Drop	ft.WG	0/29	0/41	0/49	0/73	0/81	0/97	0/99
Water Connection	In	1,1/4	1,1/4	1,1/4	1,1/4	1,1/4	1,1/4	1,1/4	
Sound Pressure Level	dB	67/2	67/4	70/2	70/5	74/2	74/3	74/2	
Oil Charge	Liter	1*1.1	1*1.1	1*1.36	1*1.77	2*1.1	1*2.65	2*1.36	

Condensing Temperature: 50 °C - Superheat: 11 °C - Barometer: 1 atm
 Evaporating Temperature: 5 °C - Subcooling: 8 °C - Altitude: 0 m

مینی چیلر مدل CT

از ویژگی های این مدل به موارد زیر می توان اشاره کرد:

- کمپرسور از نوع اسکرال
- ظرفیت سرمایش ۱۸ الی ۴۵ کیلووات
- دارای دو نوع تک مدار و دو مدار
- صدا و لرزش بسیار کم
- ظاهری فشرده و زیبا
- محافظ کوئل (CNC Punch)
- بدنه سبک و ایمن
- اقتصادی



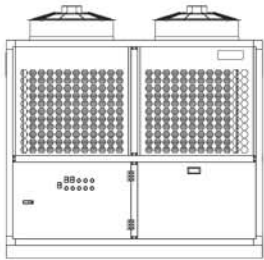
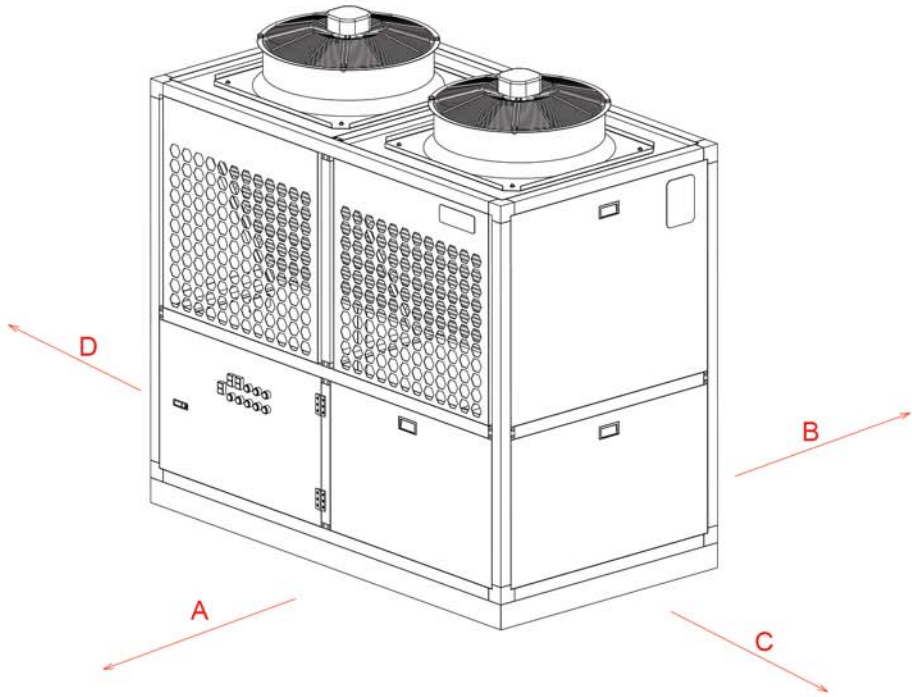


- Scroll Compressor
- Cooling Capacity (18-45) kw

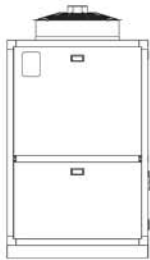




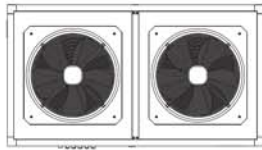
CT



Front view
Scale: 1:25



Left view
Scale: 1:25



Top view
Scale: 1:25

BOORAN CT	A	B	C	D
Position Name	Compressor & Electric Box	Shell & Tube	Front Device	Rear Device
Distance Of The Wall	100 cm	100 cm	80 cm	80 cm



CT Series								
Model			CT1922	CT2311	CT2322	CT2922	CT3522	CT4622
General	Cooling Capacity	KW	18/96	22/6	23	28/1	34/2	45/2
		RT	5/3	6/4	6/5	7/9	9/7	12/8
		Btu/h	64000	77000	78000	95000	116000	154000
	Capacity Steps	--	2 step	1 step	2 step	2 step	2 step	2 step
	Powersupply	Ph/V/Hz	3/380/50					
	Power Input	KW	6/3	6/9	7/7	9/6	11/2	13/8
	Max Current	A	15/7	17/6	21/7	28	32	37/8
	Normal Current	A	11/6	13/3	14/2	21/5	23	29
	Circuit	--	2	1	2	2	2	2
Compressor	Type	--	Scroll					
	Quantity	--	2	1	2	2	2	2
	COP	W/W	3/48	3/69	3/37	3/5	3/57	3/69
	Displacement	M3/H	2*9.4	1*22.1	2*11.5	2*14.7	2*17	2*22.1
Condenser	Capacity	KW	28/5	28/5	28/5	43	43	56/8
	Surface	M2	90	90	90	120	120	180
	Volume	Liter	15	15	15	19	19	29
	Total Fan Air Flow	M3/H	2*7000	2*7000	2*7000	2*12000	2*12000	2*12000
		CFM	2*4100	2*4100	2*4100	2*7060	2*7060	2*7060
	Total Fan Motor Power	W	2*410	2*410	2*410	2*800	2*800	2*800
	Fin-Pipe	--	Aluminum Fin - Copper Tube					
Evaporator	Type	--	Shell & Tube					
	Water Flow	GPM	14/3	17/1	17/4	21/2	25/8	34/1
		L/S	0/9	1/1	1/1	1/3	1/6	2/2
	Pressure Drop	ft.WG	0/8	1/0	1/0	1/2	1/5	1/9
Water Connection	In	1,1/4	1,1/4	1,1/4	1,1/2	1,1/2	2	
Sound Pressure Level	dB	74/2	74/3	74/2	74/3	78/2	78/2	
Oil Charge	Liter	2*1.1	1*2.65	2*1.36	2*1.66	2*1.77	2*2.65	

Condensing Temperature: 50 °C - Superheat: 11 °C - Barometer: 1 atm
 Evaporating Temperature: 5 °C - Subcooling: 8 °C - Altitude: 0 m

چیلر مدل CP

از ویژگی های این مدل به موارد زیر می توان اشاره کرد:

- کمپرسور از نوع اسکرال
- ظرفیت سرمایش ۲۸ الی ۶۹ کیلووات
- دارای دو نوع تک مدار و دو مدار
- اتصال مدولار تا هشت دستگاه
- صدا و لرزش بسیار کم
- ظاهری زیبا و ایمن
- محافظ کوئل (CNC Panch)
- قابلیت تعمیر و نگهداری آسان
- مصرف انرژی پایین
- تابلو برق با دو درب مجزا

قابلیت استفاده از تجهیزات سفارشی:

- کوئل با فین (Gold/Blue) Hydrophilic
- استفاده از کمپرسور رفت و برگشتی Reciprocating Compressor
- مبرد R407c / R410 / R134a
- پمپ آب
- کاور
- تابلو برق هوشمند
- اتصال به BMS
- اینورتر (Inverter)



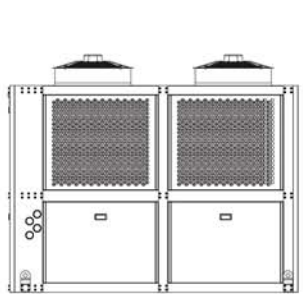
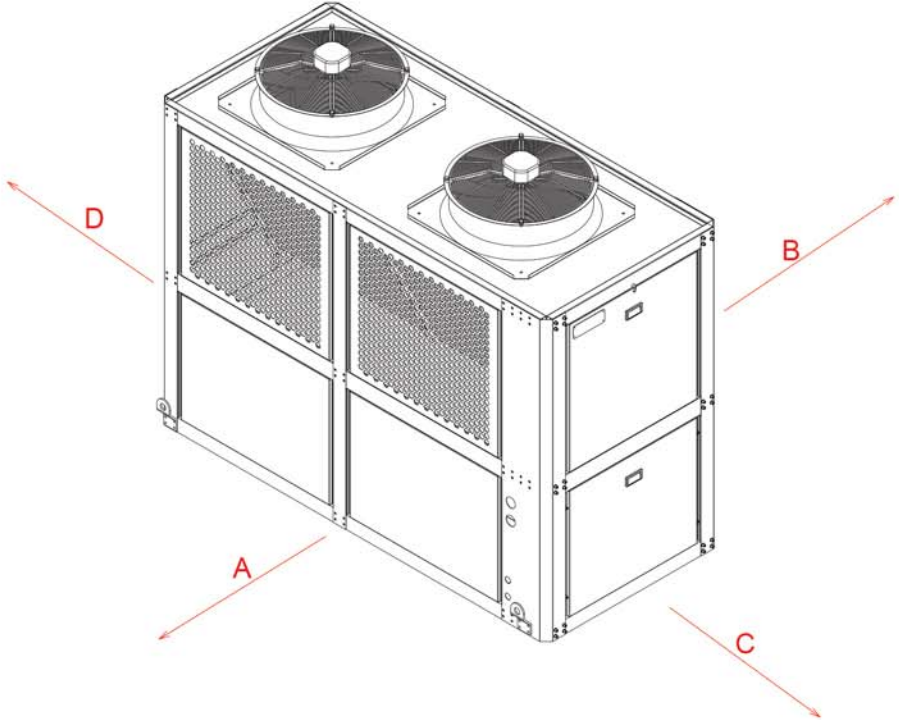


- Scroll Compressor
- Cooling Capacity (28-69)kw

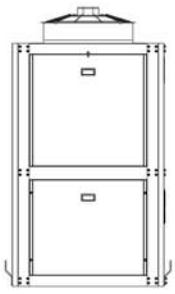




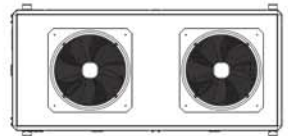
CP



Front view
Scale: 1:25



Left view
Scale: 1:25



Top view
Scale: 1:25

BOORAN CP	A	B	C	D
Position Name	Compressor	Shell & Tube	Electric Box	Rear Device
Distance Of The Wall	80 cm	100 cm	100 cm	80 cm



CP Series								
Model		CP2922	CP3522	CP4622	CP5222	CP6122	CP6922	
General	Cooling Capacity	KW	28/1	34/2	45/2	51/2	60/2	68/6
		RT	7/9	9/7	12/8	14/5	17/1	19/4
		Btu/h	95000	116000	154000	174000	205000	233000
	Capacity Steps	--	2 step	2 step	2 step	2 step	2 step	2 step
	Powersupply	Ph/V/Hz	3/380/50					
	Power Input	KW	9/6	11/2	13/8	15/2	18/6	20/7
	Max Current	A	28	32	37/8	41/4	46/2	51/6
	Normal Current	A	21/5	23	29	31/3	36/2	39/3
	Circuit	--	2	2	2	2	2	2
Compressor	Type	--	Scroll					
	Quantity	--	2	2	2	2	2	2
	COP	W/W	3/5	3/57	3/69	3/76	3/71	3/75
	Displacement	M3/H	2*14.7	2*17	2*22.1	2*24.9	2*29.1	2*33.2
Condenser	Capacity	KW	43	43	56/8	64/2	75/6	89
	Surface	M2	120	120	180	239	225	225
	Volume	Liter	19	19	29	38	35	35
	Total Fan Air Flow	M3/H	2*12000	2*12000	2*12000	2*12000	2*20700	2*20700
		CFM	2*7060	2*7060	2*7060	2*7060	2*12180	2*12180
	Total Fan Motor Power	W	2*800	2*800	2*800	2*800	2*1200	2*1200
Fin-Pipe	--	Aluminum Fin - Copper Tube						
Evaporator	Type	--	Shell & Tube					
	Water Flow	GPM	21/2	25/8	34/1	38/6	45/4	51/8
		L/S	1/3	1/6	2/2	2/4	2/9	3/3
	Pressure Drop	ft.WG	1/2	1/5	1/9	2/2	2/6	2/9
Water Connection	In	1,1/2	1,1/2	2	2	2	2	
Sound Pressure Level	dB	78/1	78/2	78/2	78/3	78/3	78/4	
Oil Charge	Liter	2*1.7	2*1.8	2*2.7	2*3.3	2*3.3	2*3.3	

Condensing Temperature: 50 °C - Superheat: 11 °C - Barometer: 1 atm
 Evaporating Temperature: 5 °C - Subcooling: 8 °C - Altitude: 0 m

چیلر مدل CK

از ویژگی های این مدل به موارد زیر می توان اشاره کرد:

- کمپرسور از نوع اسکرال
- ظرفیت سرمایش ۸۸ الی ۱۷۷ کیلووات
- دارای دو نوع دو مدار و چهار مدار
- استفاده از فن های ۹۰۰ دور (Silent)
- اتصال مدولار تا چهار دستگاه
- صدا و لرزش بسیار کم
- ظاهری زیبا و ایمن
- قابلیت تعمیر و نگهداری آسان
- محافظ کلکتور کوئل
- مصرف انرژی پایین
- تابلو برق با دو درب مجزا

قابلیت استفاده از تجهیزات سفارشی:

- کوئل با فین (Gold/Blue) Hydrophilic
- استفاده از کمپرسور رفت و برگشتی Reciprocating Compressor
- مبرد R407c / R134a / R410
- پمپ آب
- کاور
- تابلو برق هوشمند
- اتصال به BMS
- اینورتر (Inverter)
- شیرانبساط الکترونیک
- سنسور دمای محیط

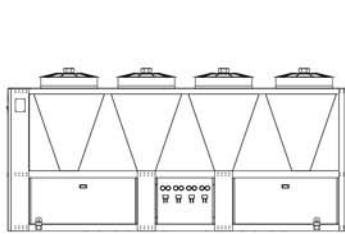
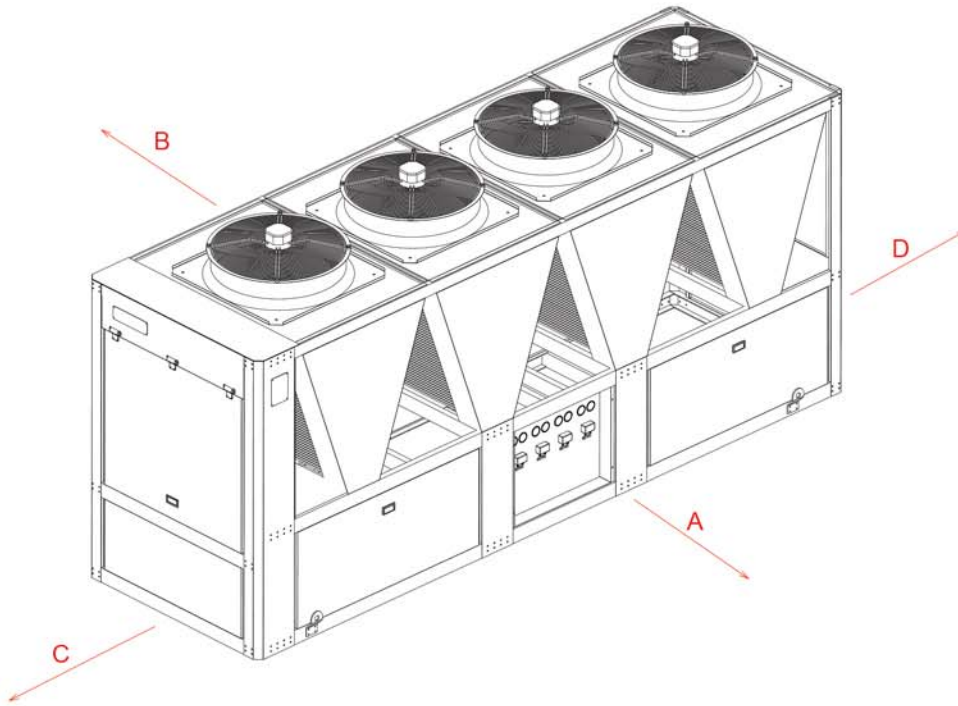




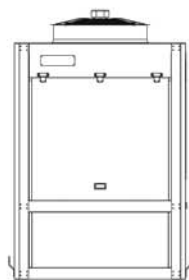
- Scroll Compressor
- Cooling Capacity (88-177)kw



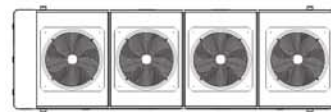
CK



Front view
Scale: 1:35



Left view
Scale: 1:35



Top view
Scale: 1:35

BOORAN CK	A	B	C	D
Position Name	Compressor	Shell & Tube	Electric Box	Rear Device
Distance Of The Wall	80 cm	100 cm	180 cm	80 cm



CK Series												
Model		CK8822	CK11622	CK12142	CK12144	CK14422	CK13842	CK13844	CK17822	CK17742	CK17744	
General	Cooling Capacity	KW	88	115/6	120/4	120/4	143/4	137/2	137/2	177/8	176	176
		RT	25	32/8	34/2	34/2	40/7	38/9	38/9	50/5	50	50
		Btu/h	300	394	410	410	488	467	467	606	600	600
	Capacity Steps	--	2 step	2 step	2 step	4 step	2 step	2 step	4 step	2 step	2 step	4 step
	Powersupply	Ph/V/Hz	3/380/50									
	Power Input	KW	27/2	35/9	36/1	37/3	43/8	40/2	41/4	53/8	54/4	54/4
	Max Current	A	77	94/5	88	91/5	114	99/7	103	139	154	154
	Normal Current	A	54/8	65	69	72/5	80/9	75	78/7	98/6	109/6	109/6
	Circuit	--	2	2	2	4	2	2	4	2	2	4
Compressor	Type	--	Scroll									
	Quantity	--	2	2	4	4	2	4	4	2	4	4
	COP	W/W	3/56	3/58	3/71	3/71	3/57	3/75	3/75	3/64	3/56	3/56
	Displacement	M3/H	2*43.4	2*56.6	4*29.1	4*29.1	2*71.4	4*33.2	4*33.2	2*87.5	4*43.4	4*43.4
Condenser	Capacity	KW	112	159	159	164	183	183	172	223	223	223
	Surface	M2	344	473	473	421	631	631	459	688	688	688
	Volume	Liter	56	77	77	69	103	103	75	112	112	112
	Total Fan Air Flow	M3/H	2*20700	3*20700	3*20700	4*20700	3*20700	3*20700	4*20700	4*20700	4*20700	4*20700
		CFM	2*12180	3*12180	3*12180	4*12180	3*12180	3*12180	4*12180	4*12180	4*12180	4*12180
	Total Fan Motor Power	W	2*1200	3*1200	3*1200	4*1200	3*1200	3*1200	4*1200	4*1200	4*1200	4*1200
	Fin-Pipe	--	Aluminum Fin - Copper Tube									
Evaporator	Type	--	Shell & Tube									
	Water Flow	GPM	66/4	87/3	90/9	90/9	108/2	103/6	103/6	134/2	132/8	132/8
		L/S	4/2	5/5	5/7	5/7	6/8	6/5	6/5	8/5	8/4	8/4
	Pressure Drop	ft.WG	3/8	5/0	5/2	5/2	6/1	5/9	5/9	7/6	7/5	7/5
	Water Connection	In	2,1/2	3	3	3	3	3	3	3	3	3
Sound Pressure Level	dB	79/5	81	80/2	81/4	81/6	80/3	81/4	83/6	82/5	82/5	
Oil Charge	Liter	2*3.4	2*4.7	4*3.25	4*3.25	2*6.8	4*3.25	4*3.25	2*6.3	4*3.4	4*3.4	

Condensing Temperature: 50 °C - Superheat: 11 °C - Barometer: 1 atm
 Evaporating Temperature: 5 °C - Subcooling: 8 °C - Altitude: 0 m

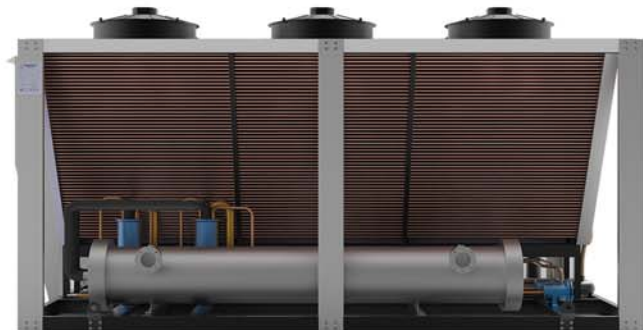
چیلر مدل CI

از ویژگی های این مدل به موارد زیر می توان اشاره کرد:

- کمپرسور از نوع رفت و برگشتی
- ظرفیت سرمایش ۲۲ الی ۵۰۰ کیلووات
- دارای سه نوع تک مدار، دومدار و چهارمدار
- استفاده از فن های ۱۴۰۰ دور
- اتصال مدولار تا دو دستگاه
- قابلیت تعمیر و نگهداری آسان

قابلیت استفاده از تجهیزات سفارشی:

- کوئل با فین Hydrophilic (Gold/Blue)
- استفاده از کمپرسور اسکرال (Scroll Compressor)
- مبرد R134a /R407c /R404
- تابلو برق هوشمند
- شیر انبساط الکترونیک
- سنسور دمای محیط
- دمای کارکرد زیر صفر

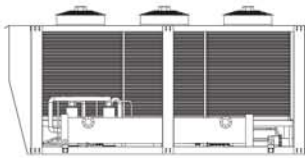
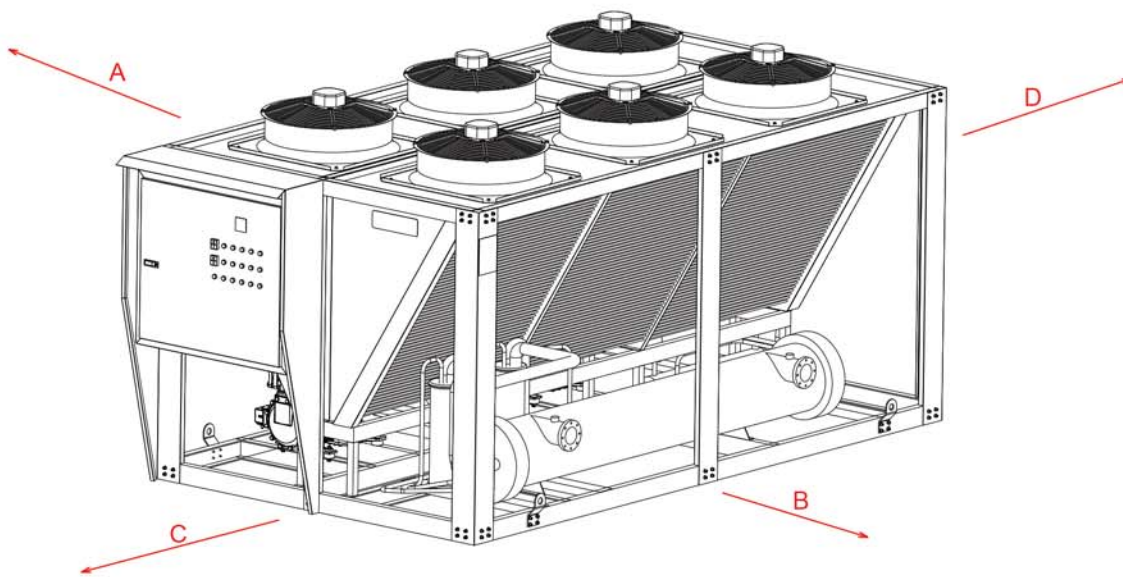




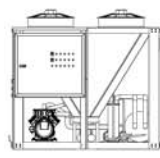
- Reciprocating Compressor
- Cooling Capacity (22-500)kw



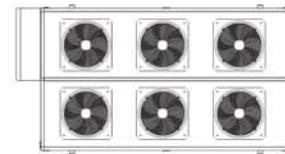
CI



Front view
Scale: 1:30



Left view
Scale: 1:30



Top view
Scale: 1:30

BOORAN CI	A	B	C	D
Position Name	Compressore	Shell & Tube	Electric Box	Rear Device
Distance Of The Wall	80 cm	100 cm	180 cm	80 cm



CI Series														
Model		CI2211	CI3211	CI3222	CI3811	CI3822	CI4411	CI4422	CI5111	CI6322	CI6711	CI7711	CI8822	
General	Cooling Capacity	KW	22	31/4	31/4	37/7	37/6	44	44	50/3	62/8	66/5	76/3	88
		RT	6/3	8/9	8/9	10/7	10/7	12/5	12/5	14/3	17/8	18/9	21/7	25/0
		Btu/h	75/0	107/1	107/1	128/6	128/2	150/0	150/0	171/5	214/1	226/8	260/2	300/1
	Capacity Steps	--	1 step	1 step	2 step	1 step	2 step	1 step	2 step	1 step	2 step	1 step	1 step	2 step
	Powersupply	PhV/Hz	3/380/50											
	Power Input	KW	7/8	9/4	10/8	12	13/6	13/7	15/6	16/2	19/6	22	25/7	27/4
	Max Current	A	19	26	27	33	34	37	38	49	57	52	64	78
	Normal Current	A	14	17	20	23	26	27	29	32	38	42	50	54
Circuit	--	1	1	2	1	2	1	2	1	2	1	1	2	
Compressor	Type	--	Reciprocating											
	Quantity	--	1	1	2	1	2	1	2	1	2	1	1	2
	COP	W/W	3/1	3/7	3/1	3/6	3/1	3/6	3/1	3/6	3/7	3/4	3/4	3/6
	Displacement	M3/H	1*24.5	1*35	2*17.5	1*42	2*21	1*49	2*24.5	1*56	2*35	1*75	1*86.1	2*49
Condenser	Capacity	KW	28/9	41/4	41/4	49/6	49/6	57/8	57/8	80/2	80/2	86/2	112/2	112/2
	Surface	M2	82/3	123/5	123/5	134/7	134/7	179/6	179/6	224/5	224/5	286/2	359/2	359/2
	Volume	Liter	13/5	20/2	20/2	21/3	21/3	28/6	28/6	34/8	34/8	44/6	55/5	55/5
	Total Fan Air Flow	M3/H	1*12000	1*12000	1*12000	2*12000	2*12000	2*12000	2*12000	3*12000	3*12000	3*12000	4*12000	4*12000
		CFM	1*7060	1*7060	1*7060	2*7060	2*7060	2*7060	2*7060	3*7060	3*7060	3*7060	4*7060	4*7060
	Total Fan Motor Power	W	1*800	1*800	1*800	2*800	2*800	2*800	2*800	3*800	3*800	3*800	4*800	4*800
	Fin-Pipe	--	Aluminum Fin - Copper Tube											
Evaporator	Type	--	Shell & Tube											
	Water Flow	GPM	16/6	23/7	23/7	28/5	28/4	33/2	33/2	38/0	47/4	50/2	57/6	66/4
		L/S	1/0	1/5	1/5	1/8	1/8	2/1	2/1	2/4	3/0	3/2	3/6	4/2
	Pressure Drop	ft.WG	0/9	1/3	1/3	1/6	1/6	1/9	1/9	2/2	2/7	2/9	3/3	3/8
Water Connection	In	1,1/4	1,1/2	1,1/2	1,1/2	1,1/2	2/0	2/0	2/0	2/0	2/0	2,1/2	2,1/2	
Oil Charge	Liter	1*1.8	1*2.6	2*1.8	1*2.6	2*1.8	1*2.6	2*1.8	1*2.6	2*2.6	1*3.7	1*3.7	2*2.6	

Model		CI10011	CI11511	CI10122	CI13811	CI13322	CI15322	CI23022	CI27522	CI26544	CI30644	CI40044	CI46044	
General	Cooling Capacity	KW	99/8	114/8	100/6	137/1	133	152/6	229/6	274/2	266	305/2	399/2	459/2
		RT	28/4	32/6	28/6	39/0	37/8	43/4	65/2	77/9	75/6	86/7	113/4	130/5
		Btu/h	340/3	391/5	343/0	467/5	453/5	520/4	782/9	935/0	907/1	1040/7	1361/3	1565/9
	Capacity Steps	--	1 step	1 step	2 step	1 step	2 step	2 step	2 step	2 step	4 step	4 step	4 step	4 step
	Powersupply	PhV/Hz	3/380/50											
	Power Input	KW	32/6	38/6	32/4	45/2	44	51/4	75/6	90/4	88	102/8	130/4	149/6
	Max Current	A	72	93	98	115	104	132	180	230	208	256	285	370
Normal Current	A	61	75	65	90	85	100	144	180	170	201	246	300	
Circuit	--	1	1	2	1	2	2	2	2	4	4	4	4	
Compressor	Type	--	Reciprocating											
	Quantity	--	1	1	2	1	2	2	2	2	4	4	4	4
	COP	W/W	3/4	3/4	3/6	3/4	3/4	3/4	3/4	3/4	3/4	3/4	3/4	3/4
	Displacement	M3/H	1*112.5	1*129.1	2*56	1*154.4	2*75	2*86.1	2*129.1	2*154.4	4*75	4*86.1	4*112.5	4*129.1
Condenser	Capacity	KW	129/3	148/6	148/6	177/6	177/6	198	297	355	345	395	517	594
	Surface	M2	398/5	454/6	454/6	572/5	572/5	690/3	920/5	1145	1145	1392	1616	2020
	Volume	Liter	61/4	70/7	70/7	89/2	89/2	106	141/4	181/8	181/8	222/2	256	317
	Total Fan Air Flow	M3/H	4*12000	6*12000	6*12000	6*12000	6*12000	8*12000	10*12000	12*12000	12*12000	16*12000	16*12000	24*12000
		CFM	4*7060	6*7060	6*7060	6*7060	6*7060	8*7060	10*7060	12*7060	12*7060	16*7060	16*7060	24*7060
	Total Fan Motor Power	W	4*800	6*800	6*800	6*800	6*800	8*800	10*800	12*800	12*800	16*800	16*800	24*800
Fin-Pipe	--	Aluminum Fin - Copper Tube												
Evaporator	Type	--	Shell & Tube											
	Water Flow	GPM	75/3	86/6	75/9	103/5	100/4	115/2	173/3	207/0	200/8	230/4	301/3	346/6
		L/S	4/8	5/5	4/8	6/5	6/3	7/3	10/9	13/1	12/7	14/5	19/0	21/9
	Pressure Drop	ft.WG	4/3	4/9	4/3	5/9	5/7	6/5	9/8	11/8	11/4	13/1	17/1	19/7
Water Connection	In	2,1/2	3/0	3/0	3/0	3/0	3/0	4/0	4/0	4/0	4/0	5/0	5/0	
Oil Charge	Liter	1*4.2	1*4.2	2*2.6	1*4.2	2*3.7	2*3.7	2*4.2	2*4.2	4*3.7	4*3.7	4*4.2	4*4.2	

Condensing Temperature: 50 °C - Superheat: 11 °C - Barometer: 1 atm
 Evaporating Temperature: 5 °C - Subcooling: 8 °C - Altitude: 0 m

CK





Waterproof Electrical Panel (IP55)



Safety Mechanical Refrigeration Equipment



High Quality Accessories



Stainless Steel Allen Bolt grade A4-80

چیلر مدل CA

از ویژگی های این مدل به موارد زیر می توان اشاره کرد:

- کمپرسور از نوع اسکرو
- ظرفیت سرمایش ۱۴۷ الی ۵۸۵ کیلووات
- دارای دو نوع تک مدار و دو مدار
- استفاده از فن های ۱۴۰۰ دور
- اتصال مدولار تا ۴ دستگاه
- لرزش بسیار کم
- قابلیت تعمیر و نگهداری آسان
- کنترل ظرفیت چهار و هشت مرحله ای
- اقتصادی

قابلیت استفاده از تجهیزات سفارشی:

- مبرد R407c / R134
- تابلو برق هوشمند
- شیر انبساط الکترونیک
- سنسور دمای محیط
- استفاده از فن ۹۰۰ دور (Silent)

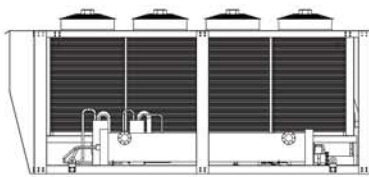
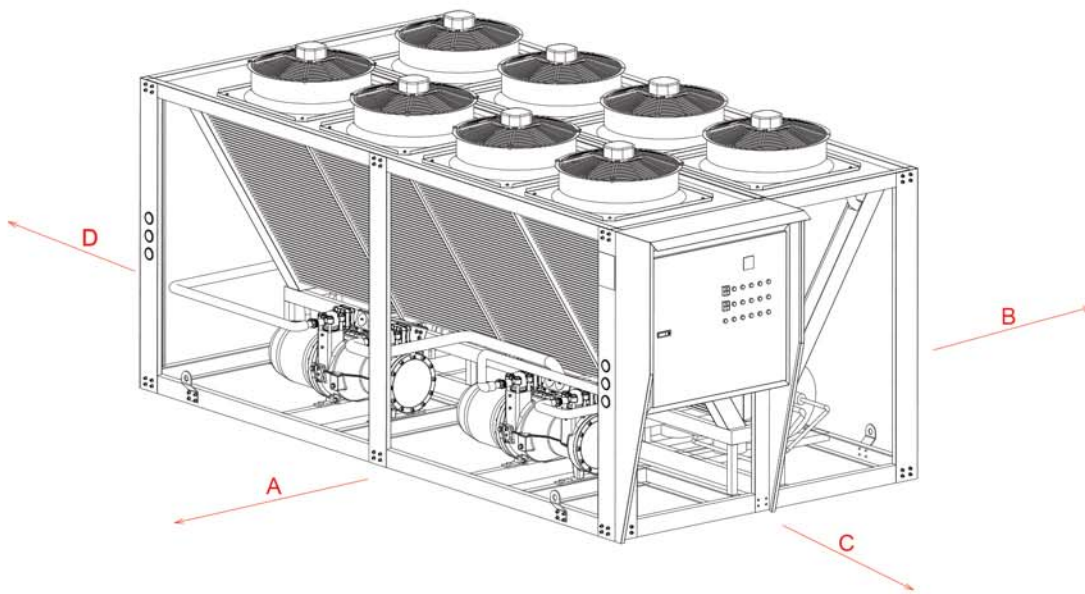




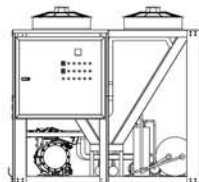
- Screw Compressor
- Cooling Capacity (147-585)kw



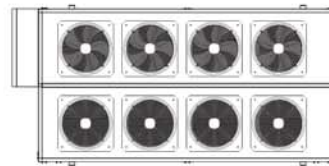
CA



Front view
Scale: 1:35



Left view
Scale: 1:35



Top view
Scale: 1:35

BOORAN CA	A	B	C	D
Position Name	Compressor	Shell & Tube	Electric Box	Rear Device
Distance Of The Wall	80 cm	100 cm	100 cm	80 cm



CA Series															
Model		CA14711	CA19811	CA27011	CA29311	CA29522	CA34911	CA34222	CA39011	CA39522	CA52011	CA54022	CA61211	CA58522	
General	Cooling Capacity	KW	147	198	270	293	295	349	342	390	395	520	540	612	585
		RT	42	56	77	83	84	99	97	111	112	148	153	174	166
		Btu/h	501	675	921	999	1006	1190	1166	1330	1347	1773	1841	2087	1995
	Capacity Steps	--	4 Steps	4 Steps	4 Steps	4 Steps	8 Steps	4 Steps	8 Steps	4 Steps	8 Steps	4 Steps	8 Steps	4 Steps	8 Steps
	Powersupply	PhV/Hz	3/380/50												
	Power Input	KW	59/7	78/3	102/5	116/2	119/4	131/9	134/2	143/3	150	193	205	228	219/2
	Max Current	A	122/4	173	231/6	248/8	244/8	277/8	301	297/8	332/8	414	463	479	471
	Normal Current	A	105	137/6	184	199/6	205	220	220	230	257	327	345	381	365
	Circuit	--	1	1	1	1	2	1	2	1	2	1	2	1	2
Compressor	Type	--	Screw												
	Quantity	--	1	1	1	1	2	1	2	1	2	1	2	1	2
	COP	W/W	3/17	3/2	3/27	3/26	3/17	3/3	3/17	3/33	3/2	3/39	3/27	3/25	3/26
	Displacement	M3/H	1'175	1'237	1'318	1'341	2'175	1'402	2'205	1'445	2'237	1'600	2'318	1'700	2'341
Condenser	Capacity	KW	194	259	353	388	388	454	454	519	519	706	706	800	800
	Surface	M2	690	920	1145	1392	1392	1616	1616	2020	2020	2295	2295	2780	2780
	Volume	Liter	106	141	182	222	222	256	256	317	317	632	632	440	440
	Total Fan Air Flow	M3/H	8'17800	10'17800	16'17800	16'17800	16'17800	16'17800	16'17800	16'17800	16'17800	24'17800	24'17800	24'17800	24'17800
		CFM	8'10500	10'10500	16'10500	16'10500	16'10500	16'10500	16'10500	16'10500	16'10500	24'10500	24'10500	24'10500	24'10500
	Total Fan Motor Power	W	8'1650	10'1650	16'1650	16'1650	16'1650	16'1650	16'1650	16'1650	16'1650	24'1650	24'1650	24'1650	24'1650
	Fin-Pipe	--	Aluminum Fin - Copper Tube												
Evaporator	Type	--	Shell & Tube												
	Water Flow	GPM	111	149	204	221	223	263	258	294	298	392	408	462	442
		L/S	7/0	9/4	12/9	14/0	14/0	16/6	16/3	18/6	18/8	24/8	25/7	29/1	27/9
	Pressure Drop	ft.WG	6/3	8/5	11/6	12/6	12/6	15/0	14/7	16/7	16/9	22/3	23/1	26/2	25/1
Water Connection	In	3	4	4	4	4	5	5	5	5	5	5	6	6	
Oil Charge	Liter	1'6	1'7	1'10	1'10	2'6	1'14	2'7	1'14	2'7	1'19	2'10	1'20	2'10	

Condensing Temperature: 50 °C - Superheat: 11 °C - Barometer: 1 atm
 Evaporating Temperature: 5 °C - Subcooling: 0 °C - Altitude: 0 m

چیلر مدل CW

از ویژگی های این مدل به موارد زیر می توان اشاره کرد:

- استفاده از کمپرسورهای رفت و برگشتی
- ظرفیت سرمایش ۱۰۴ الی ۳۲۰ کیلووات
- ظاهری مقاوم و زیبا
- قابلیت تعمیر و نگهداری آسان
- شیر ورود و خروج آب کندانسور
- توان برودتی بالا
- اقتصادی

قابلیت استفاده از تجهیزات سفارشی:

- استفاده از کمپرسور اسکرال (Scroll Compressor)
- مبرد R407c / R134a / R404
- تابلو برق هوشمند
- شیر انبساط الکترونیک
- دمای کارکرد زیر صفر



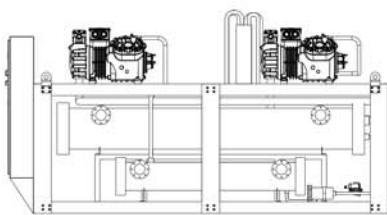
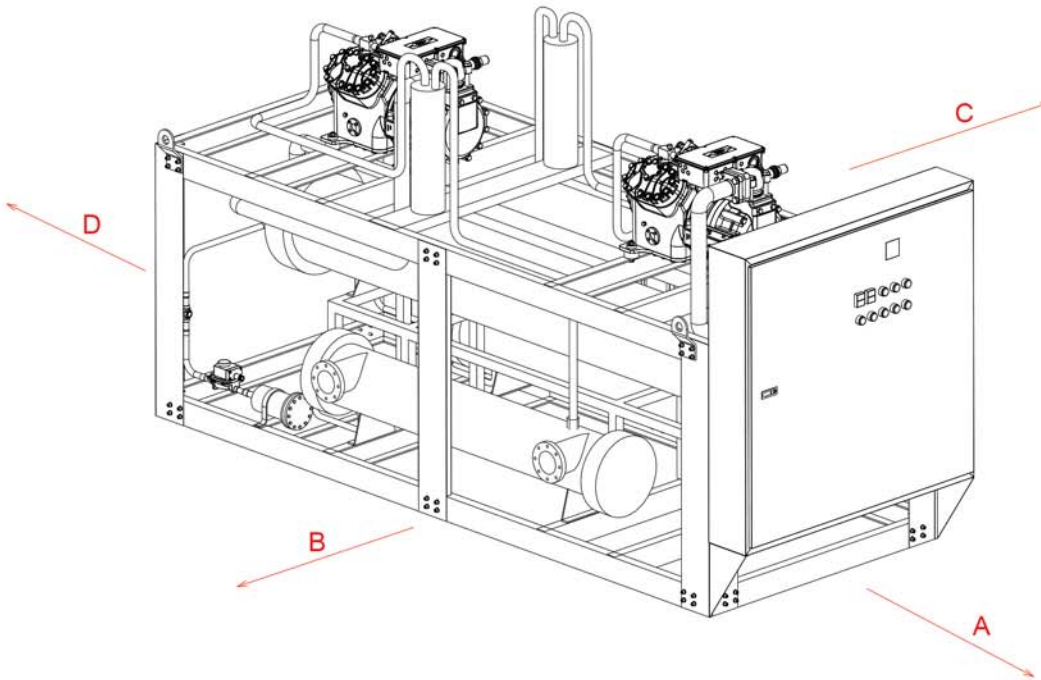


- Reciprocating Compressor
- Cooling Capacity (104-320)kw

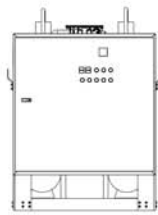


BOORAN®

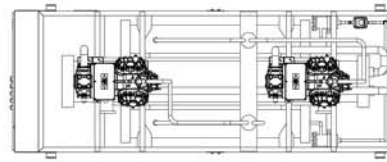
CW



Front view
Scale: 1:25



Left view
Scale: 1:25



Top view
Scale: 1:25

BOORAN CW	A	B	C	D
Position Name	Electric Box	Condenser	Evaporator	Rear Device
Distance Of The Wall	180 cm	100 cm	100 cm	80 cm



CW Series									
Model			CW10522	CW12022	CW15622	CW17922	CW23422	CW26922	CW32122
General	Cooling Capacity	KW	104/8	119/8	155/6	178/6	233/6	268/4	320/8
		RT	29/8	34/0	44/2	50/8	66/4	76/3	91/2
		Btu/h	357	409	531	609	797	915	1094
	Capacity Steps	--	2 steps	2 steps	2 steps	2 steps	2 steps	2 steps	2 steps
	Powersupply	Ph/V/Hz	50/380/3						
	Power Input	KW	19/6	22/4	31	35/6	46/4	53/4	63/8
	Max Current	A	66	80	86	104	120	150	186
	Normal Current	A	36	40	56	64	80	92	120
	Circuit	--	2	2	2	2	2	2	2
Compressor	Type	--	Reciprocating						
	Quantity	--	2	2	2	2	2	2	2
	COP	W/W	5/4	5/4	5/0	5/0	5/0	5/0	5/0
	Displacement	M3/H	2*49	2*56	2*75	2*86.1	2*112.5	2*129.1	2*154.4
Condenser	Type	--	Shell & Tube						
	Water Flow	GPM	94	107	141	162	211	243	290
		L/S	6	7	9	10	13	15	18
	Water Connection	In	3	3	3	4	4	4	5
Pressure Drop	ft.WG	5/3	6/1	8/0	9/2	12/0	13/8	16/5	
Evaporator	Type	--	Shell & Tube						
	Water Flow	GPM	79	90	117	135	176	203	242
		L/s	5	6	7	9	11	13	15
	Pressure Drop	ft.WG	4/5	5/1	6/7	7/7	10/0	11/5	13/7
Water Connection	In	2,1/2	3	3	3	4	4	4	
Oil Charge	Liter	2*2.6	2*2.6	2*3.7	2*3.7	2*4.2	2*4.2	2*4.2	

Condensing Temperature: 35 °C - Superheat: 11 °C - Barometer: 1 atm
 Evaporating Temperature: 5 °C - Subcooling: 8 °C - Altitude: 0 m



Note

.

.

.

.

.

.

.

.

.

.

.

.

.

.

.

.

.

.

.

.

.

.

.

TECHNICAL CATALOG

CHILLER

PRODUCTION OF COOLING SYSTEMS





Design : 09127588509

WWW.BORANCO.COM

BORAN[®]

۰۲۵ ۳۱۶۸

۰۲۵ ۳۳۳ ۴۲۱۹۵

۰۲۱ ۷۷ ۶۵ ۰۳ ۵۲-۳

بزرگراه قم- تهران، شهرک صنعتی شکوهیه، فاز دوم، بلوار بروجردی، خیابان کلاهدوز چهارم، پلاک ۱۰۸۰

+98-25 31 68

+98-25 333 421 95

+98-21 77 65 03 52-3

2nd phase, Shokooohieh Industrial Town, Tehran-Qom freeway

Booranco_Com

@BOORANCO

09392053731

Info@Booranco.Co